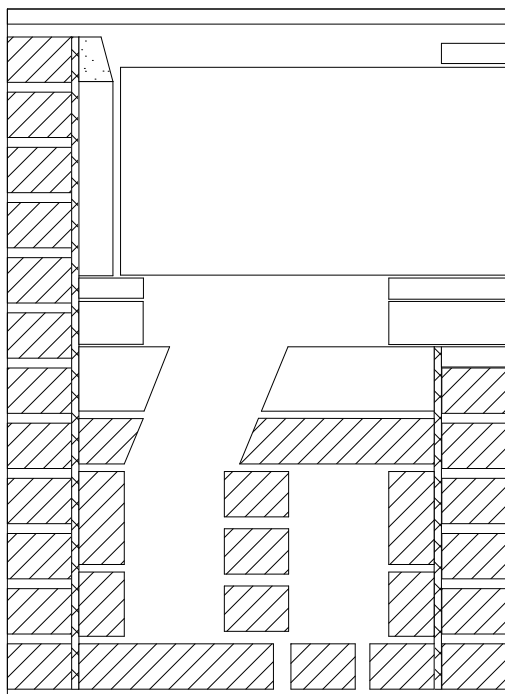
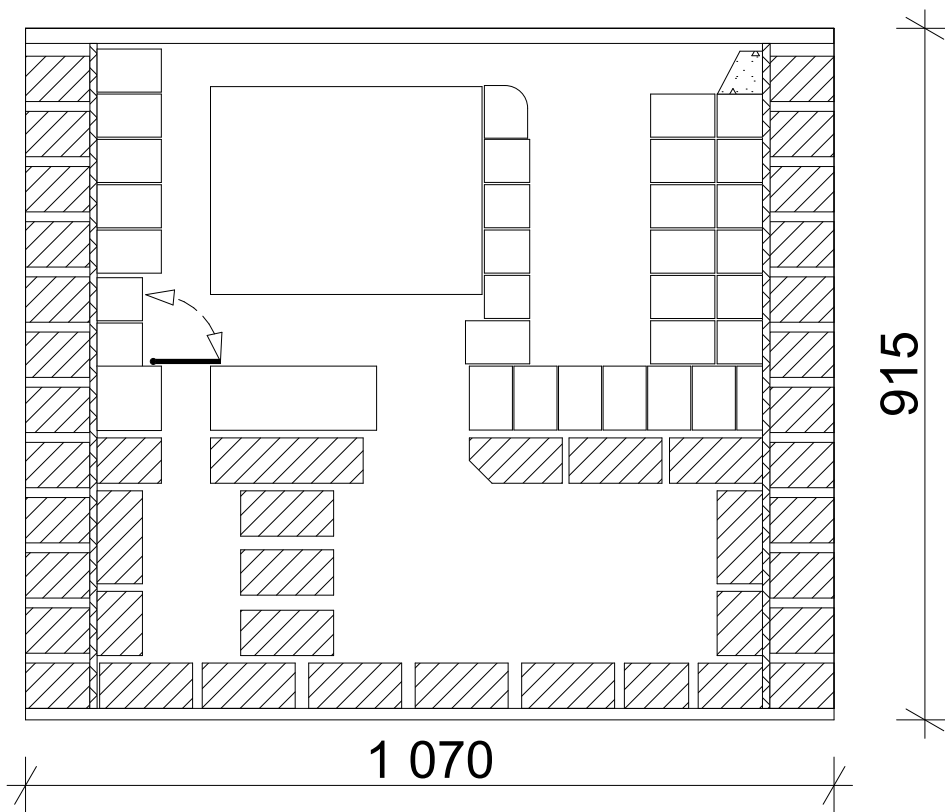


PUULIESI UUNILLA

Peruskokoinen PT tiili	~31kpl
UT-tiili 257/85/57	~36kpl
MRT 60 kuorimuuraukseen	~130kpl
TTT tulitiili, 257/123/57	~27 kpl
MTT tulitiili,257/85/57	~82kpl
Saviuunilaasti	~50 kg
Tulenkestävä valumassa	~25 kg
M100/600 , kuorimuurauslaasti	~125 kg
Tulenkestävä muurauslaasti ,tulitiilien muuraukseen	~27kg
TUL 10, tulisijalevy	~3,115m ²
Nuohous 130/130, holkkeineen	2
Lieden luukku ulkomitat 442/217	1
Liesitaso 1075/660	1
Kaoliinivillaa 10mm	1m ²
Paistouuni1230	1

PUULIESI UUNILLA

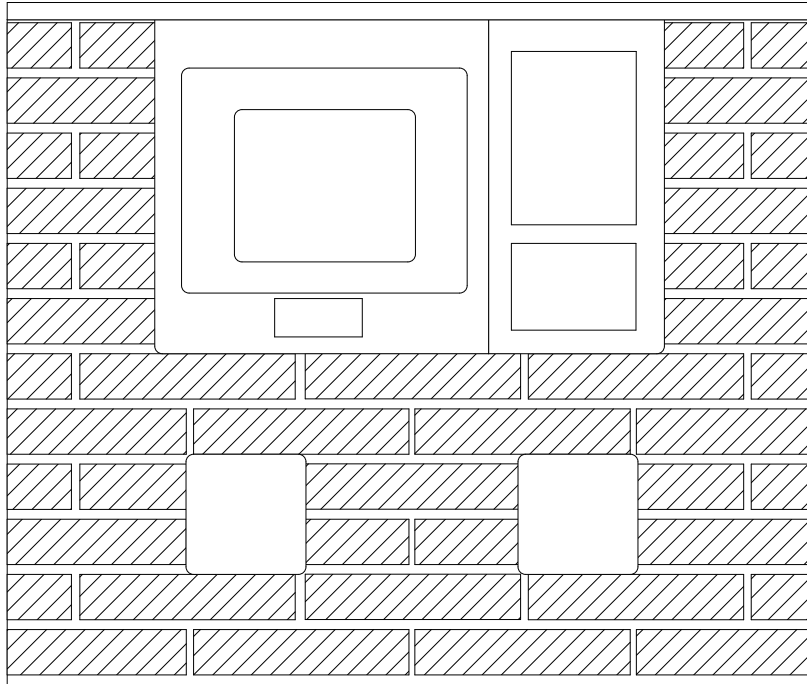
A-A



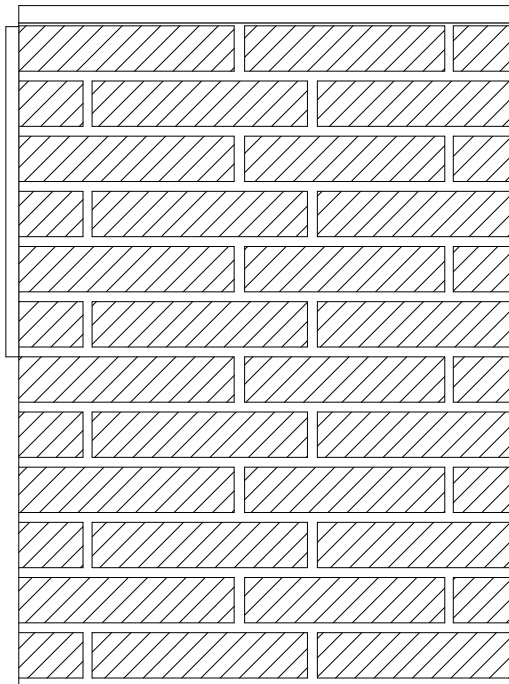
B-B

PUULIESI UUNILLA

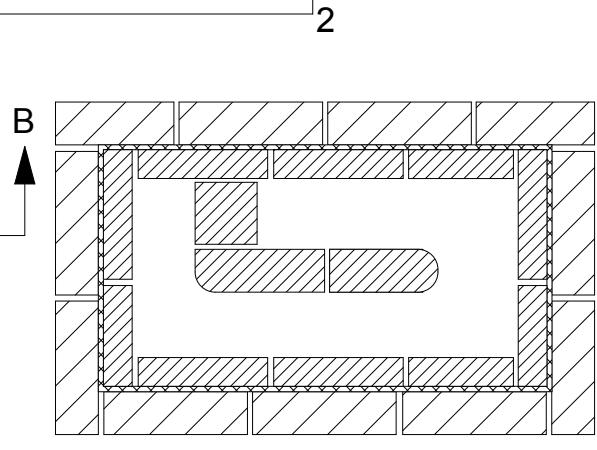
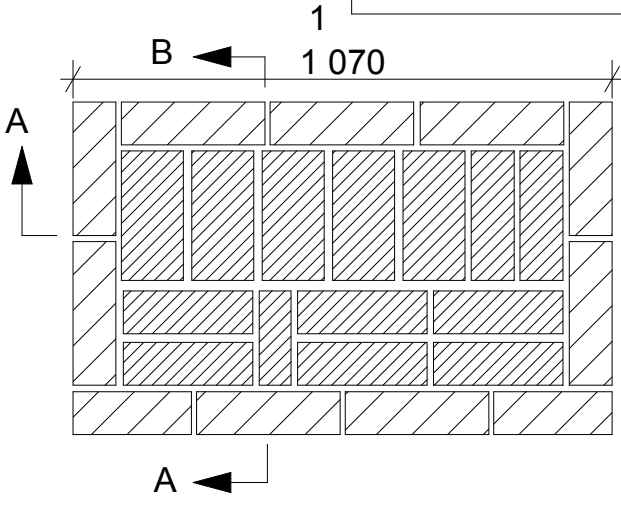
EDESTÄ



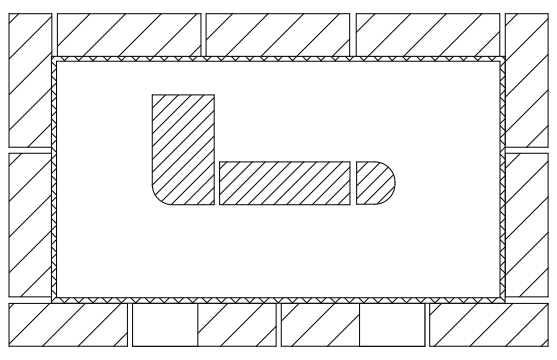
SIVULTA



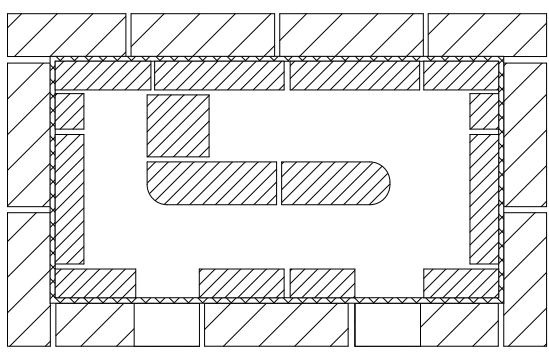
PUULIESI UUNILLA



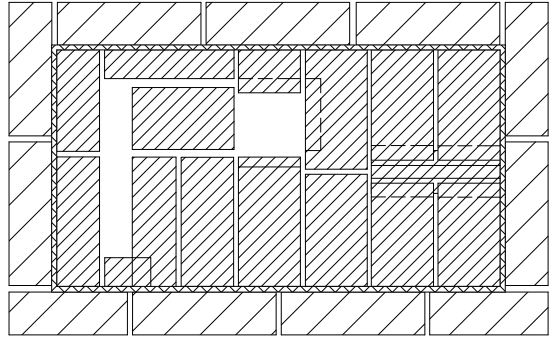
3



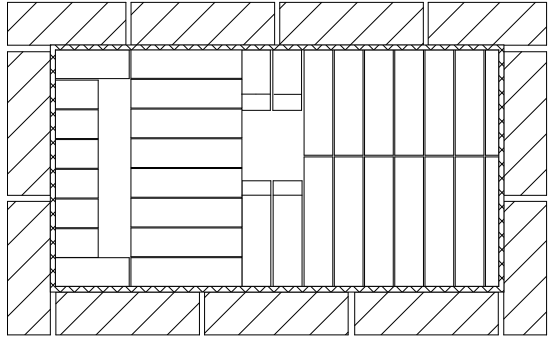
4



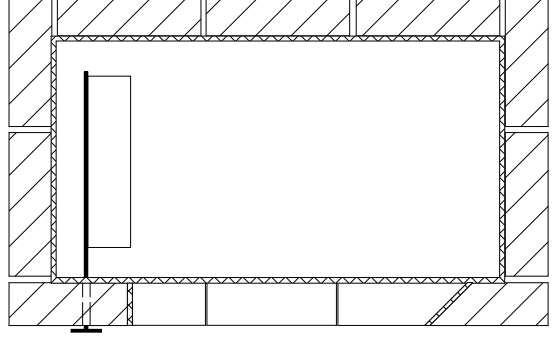
5



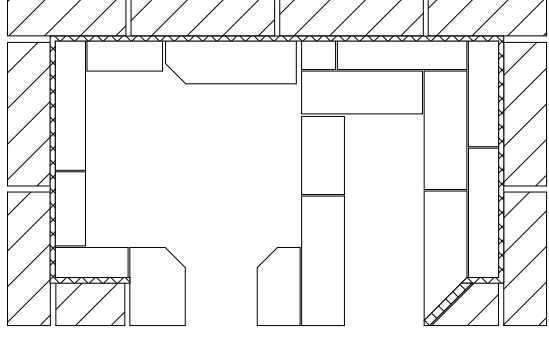
6



7

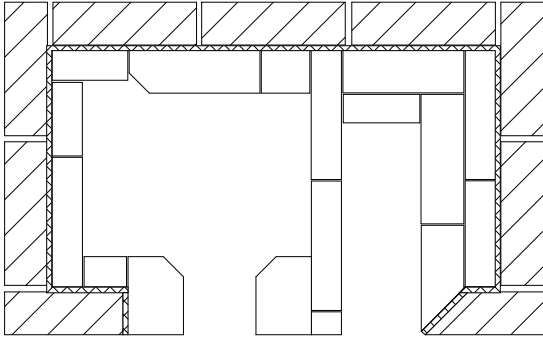


8

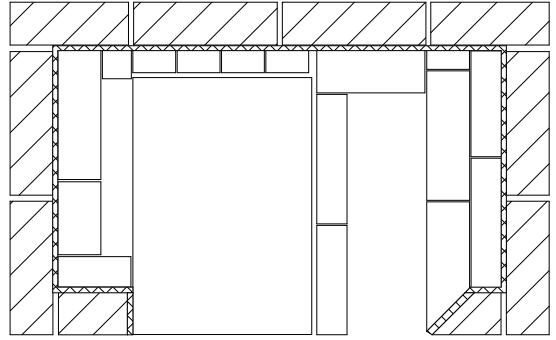


PUULIESI UUNILLA

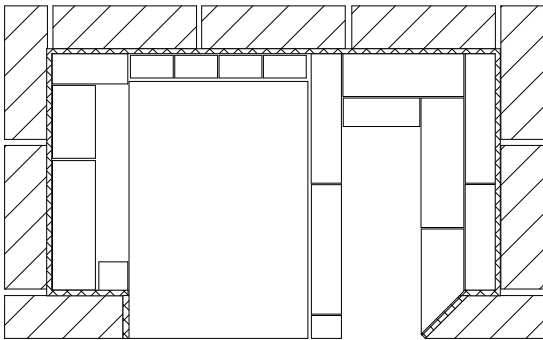
9



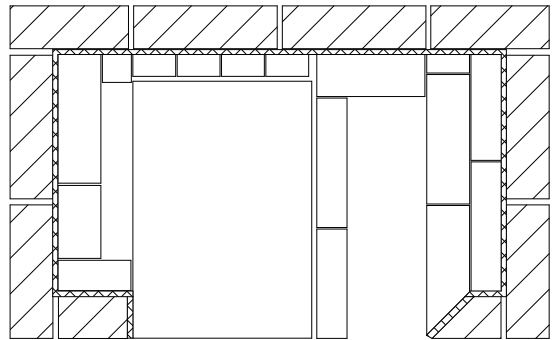
10



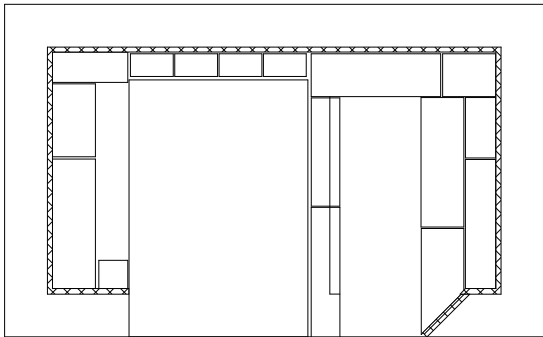
11



12



13



14

