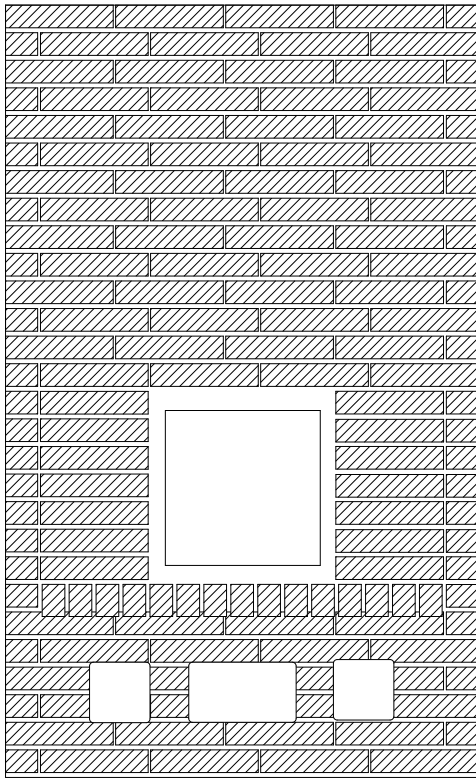


T1200 VARAAVA TAKKA

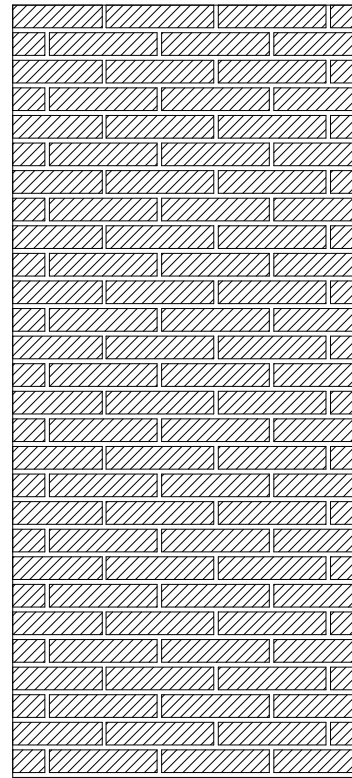
Peruskokoinen PT tiili	~320 kpl
MRT 60 kuorimuuraukseen	~320 kpl
TTT tulitiili , 257/123/57	~240 kpl
Saviuunilaasti	~350 kg
Tulenkestävä valumassa	~275 kg
M100/600 , kuoreen	~325 kg
Tulenkestävä muurauslaasti	~50kg
TUL 10, tulisijalevy	~10m ²
PAL50, palonsuojalevy	~0,9m ²
Takkaluukku 410/410	1
Metallinen taustalevy takkaluukkuun esim 600/600	1
Tuhkapesän luukku, 270/130	1
Nuohous 130/130, holkkeineen	2

VARAAVA TAKKA 1200

EDESTÄ

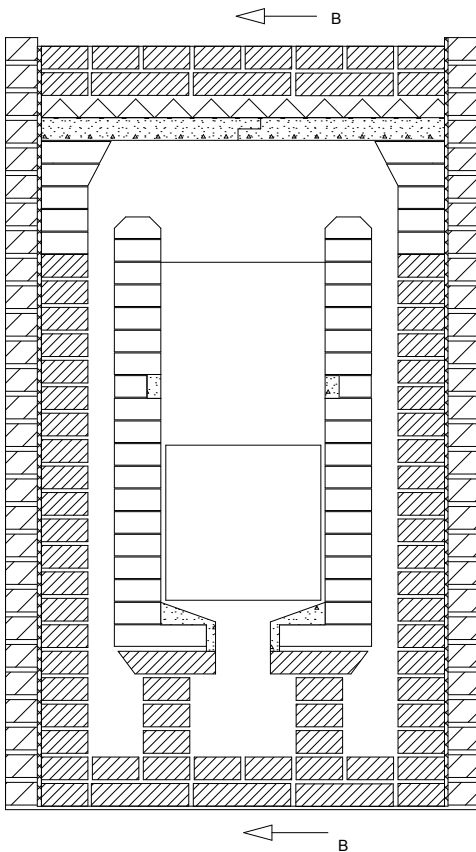


OIKEALTA

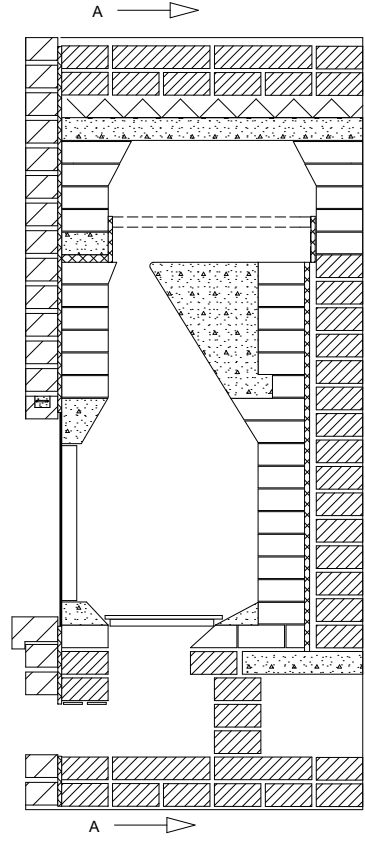


2044

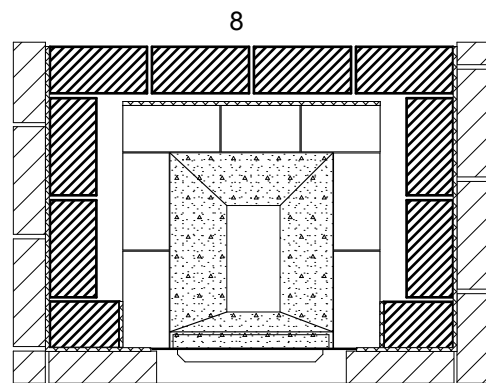
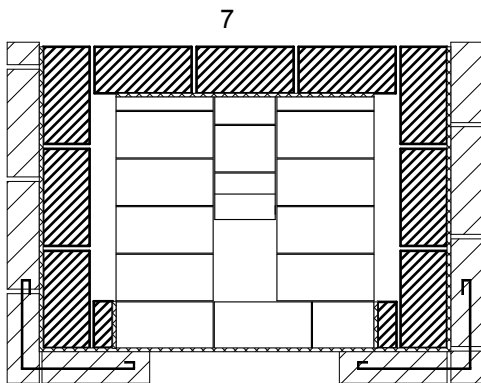
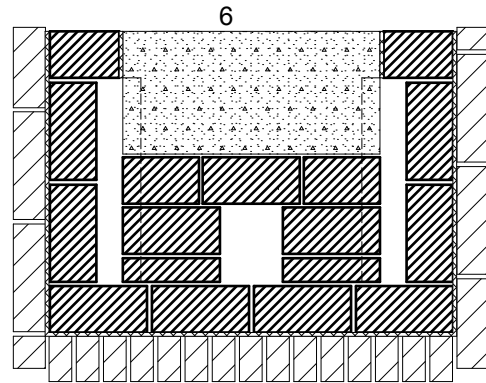
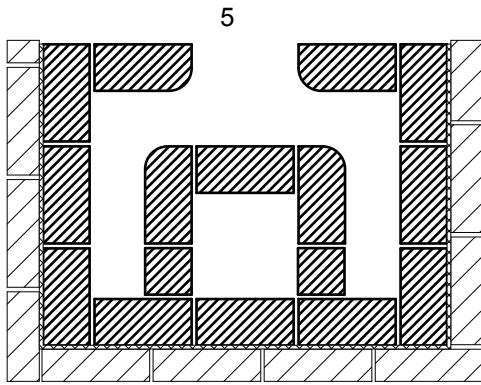
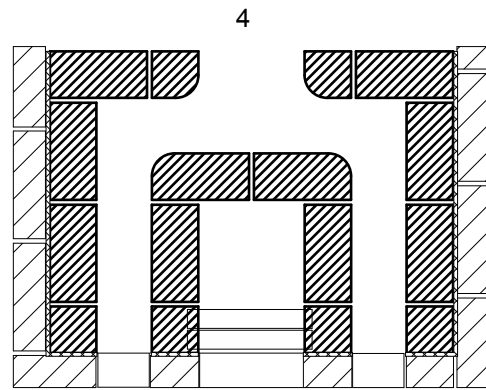
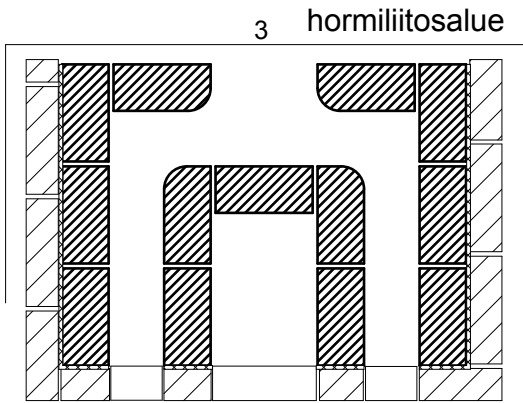
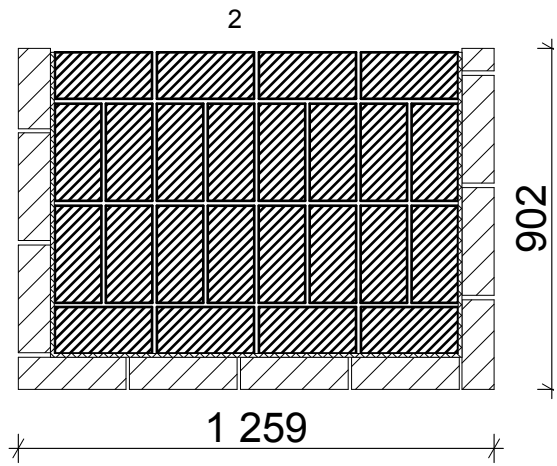
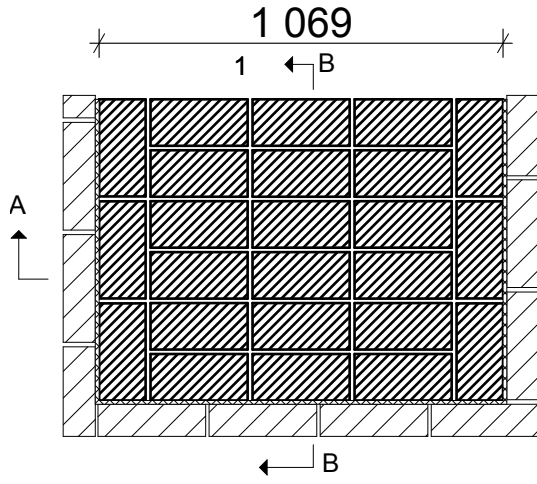
Leikkaus A-A



Leikkaus B-B

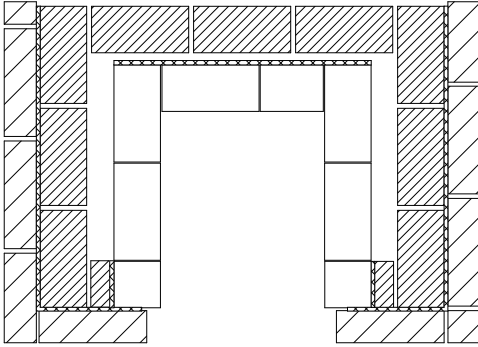


VARAAVA TAKKA 1200

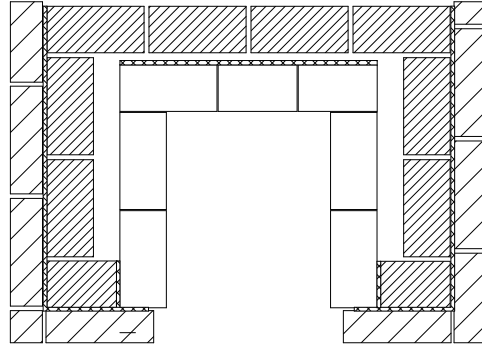


VARAAVA TAKKA 1200

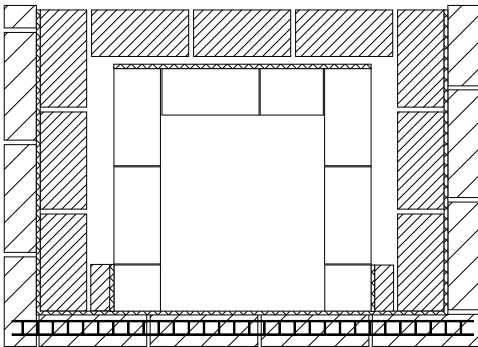
9,11,13



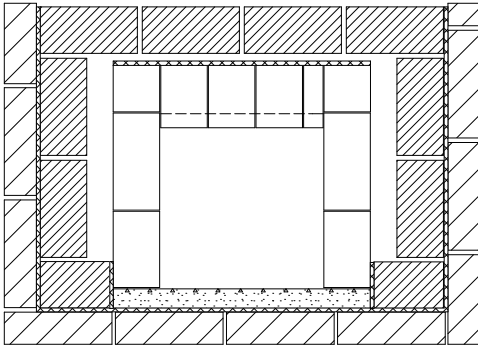
10,12,14



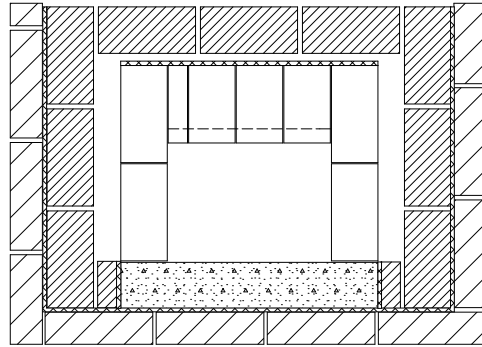
15



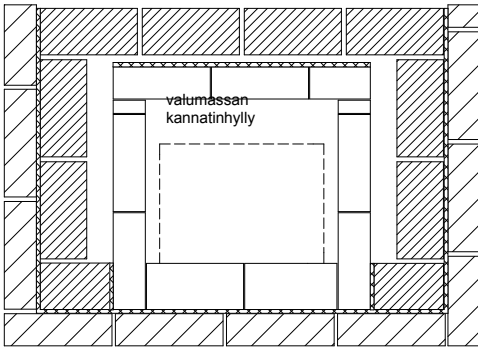
16



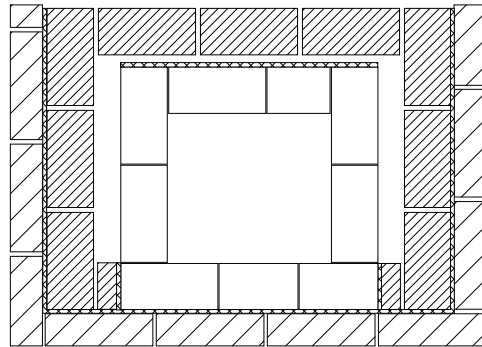
17



18

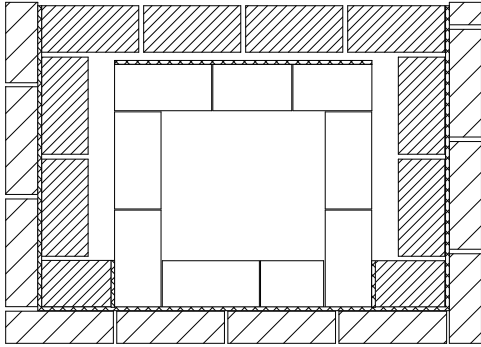


19

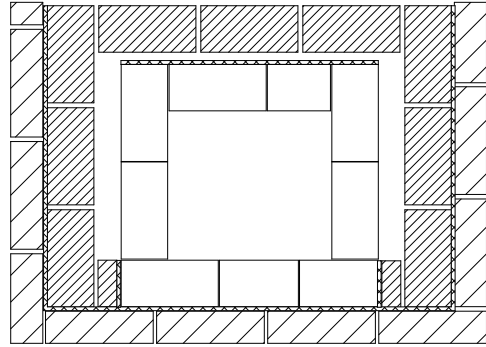


VARAAVA TAKKA 1200

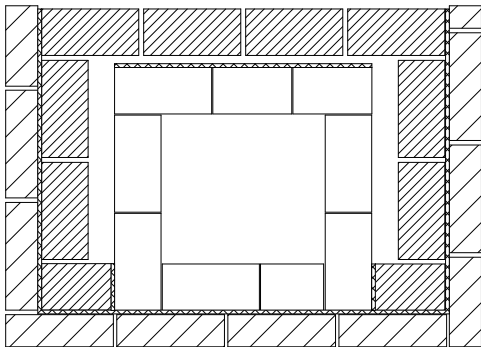
20



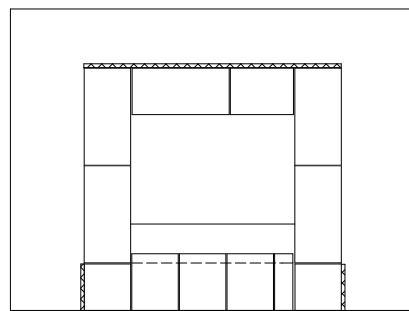
21



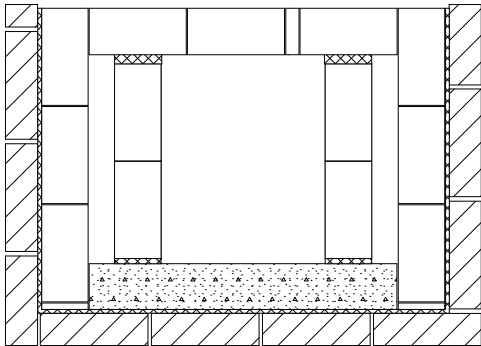
22



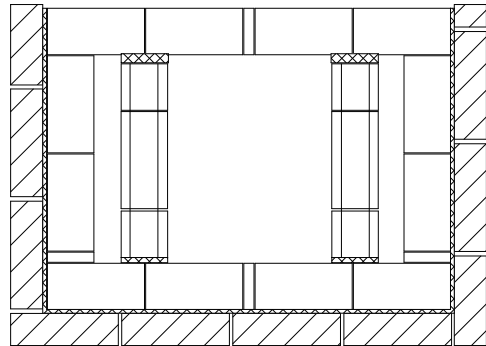
22,5



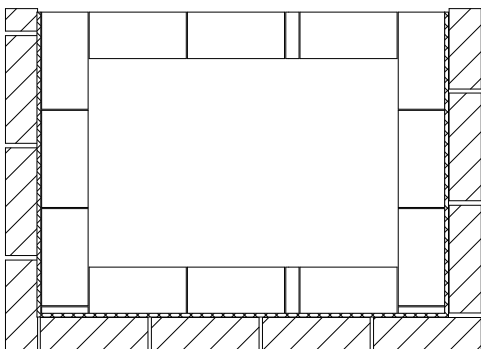
23



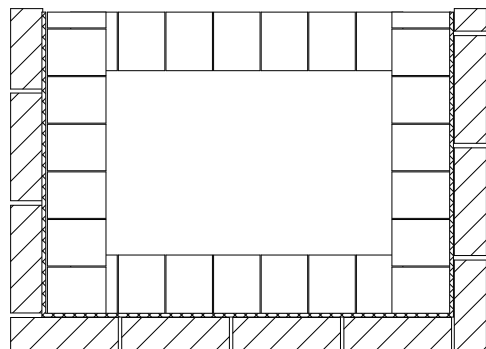
24



25

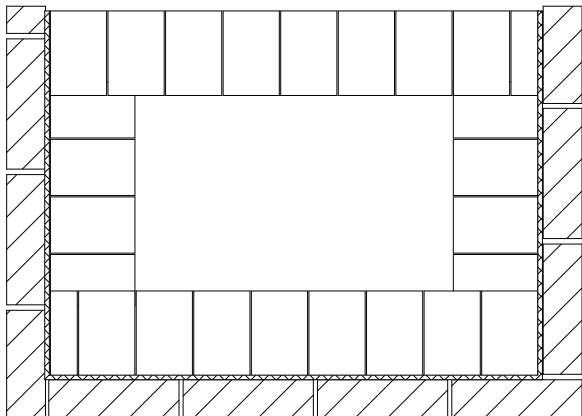


26

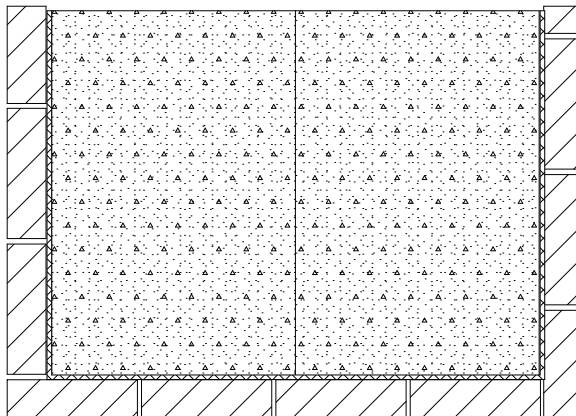


VARAAVA TAKKA 1200

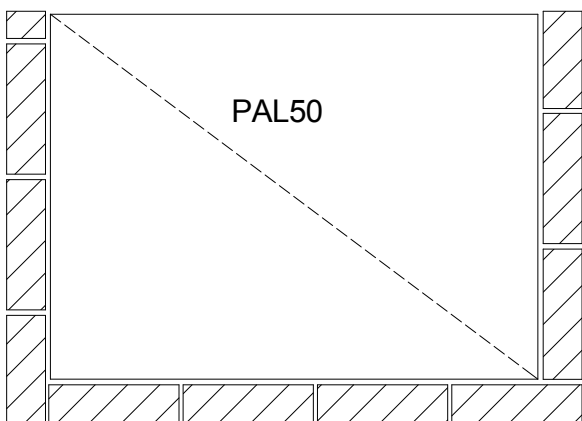
27



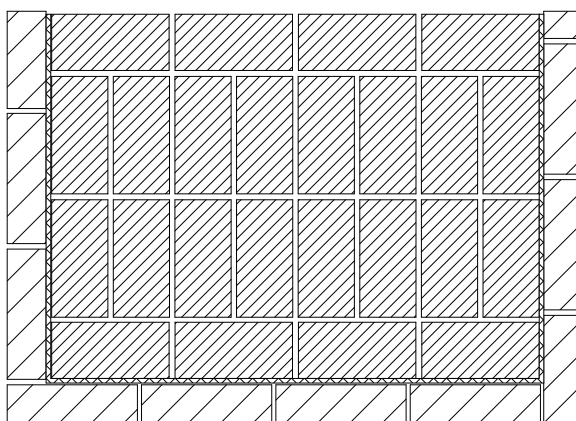
28



29



30



31

